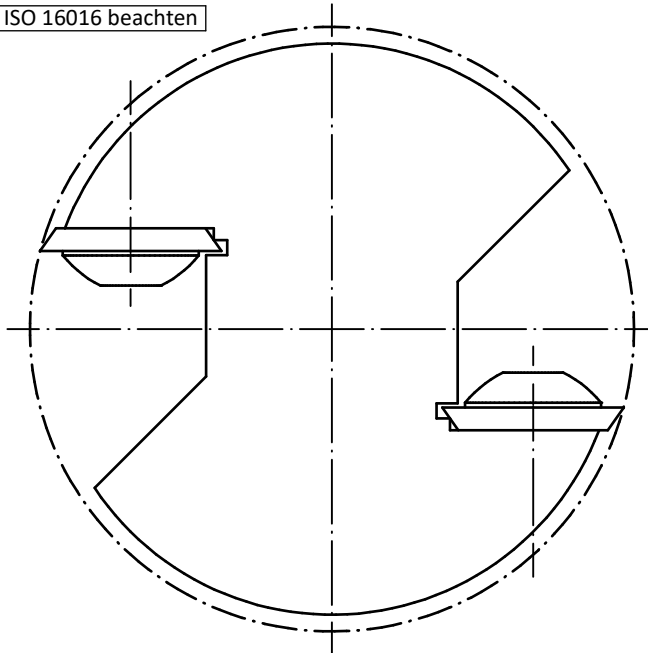


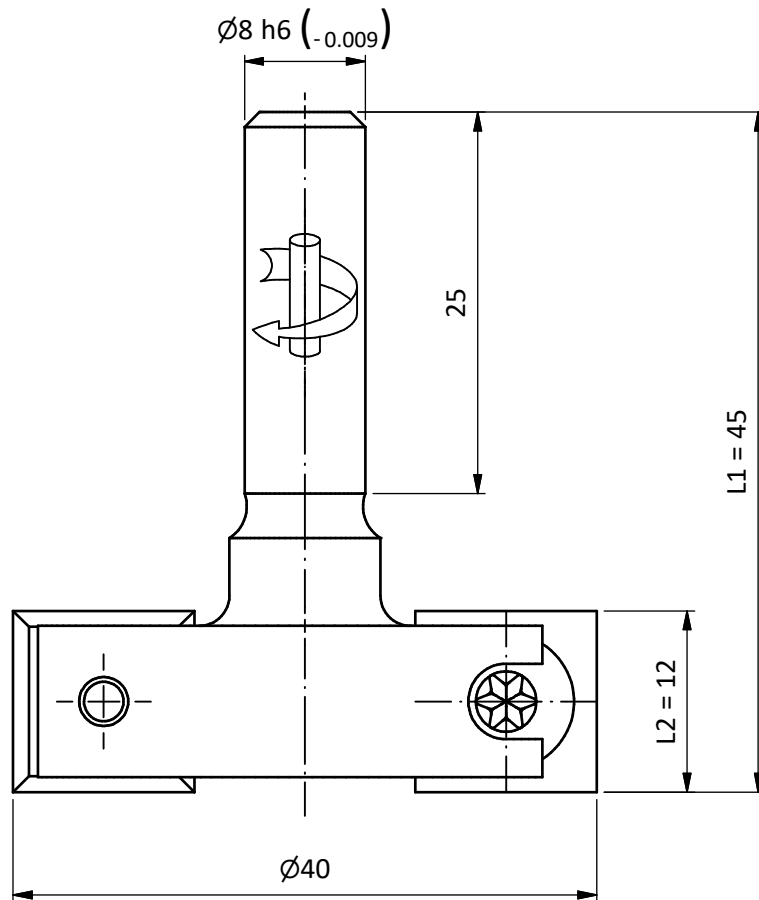
Allgemeintoleranzen nach DIN 7168-m

bis 6	>6-30	>30-120	>120-400	400-1000
Nennm.	±0,1	±0,2	±0,3	±0,5
Radien	±0,5	±1	±2	±4
Winkel	±1°	±30'	±20'	±10'
				±5'

Schutzvermerk nach DIN ISO 16016 beachten



Beschriftungstext:



3	2	Torx Großkopfschraube M4x5,9	39076-0-04000-R	St
2	2	HW-Wendemesser 12x12x1,5	72014-6-01201-0	HW
1	1	Grundkörper	22253-5-111-R	42CrMo4
Pos.	Stck.	Benennung	Artikel-Nr.	Material

		<p><b>WP-Planfräser</b> Z=2 Holzkraft</p>				
				2	<p><b>22253-5-111-R</b></p>	
				Material		
Zust.	Änderung	Datum	Name	Norm	Ersatz f.	